

Entwicklung eines Programmes für Temperatur und Beschleunigungsmessungen

Katharina Eidenhammer
Christof Wünsche

Hardware: NICompactDAQ



- Geeignet für Sensormesssysteme
- kann mit verschiedenen I/O-Modulen kombiniert werden
- Analog- und Digital-I/O- sowie Counter/Timer Messungen

Software: LabVIEW 2016



- grafische, datenflussbasierte Programmierumgebung
- Blockdiagramm
- Frontpanel

Temperaturmessung:

Thermoelement

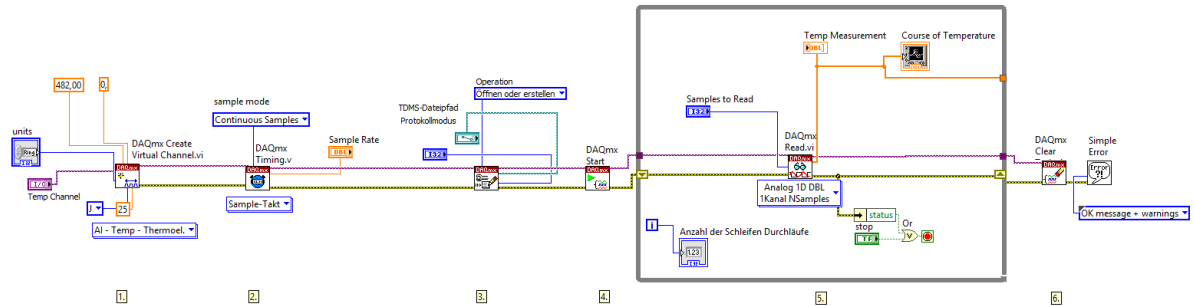


Modul

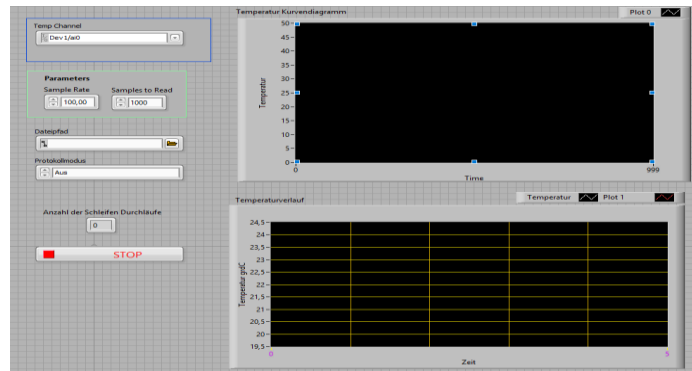


Temperaturmessung:

Blockdiagramm



Frontpanel



Beschleunigungsmessungen:

Sensor



Modul



