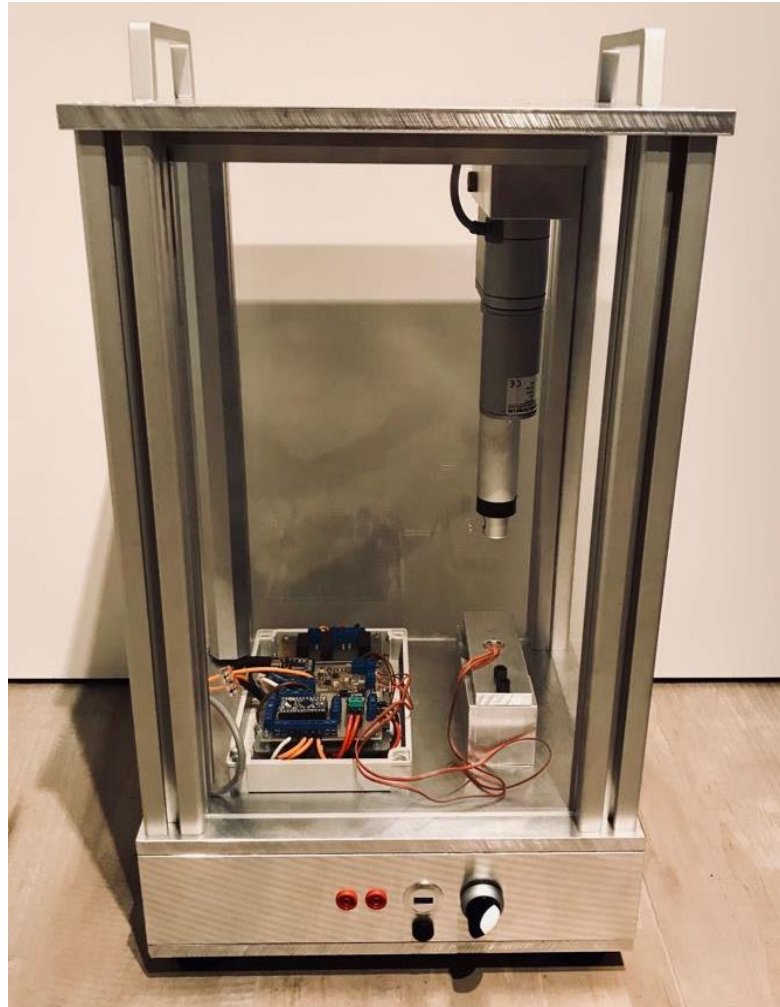


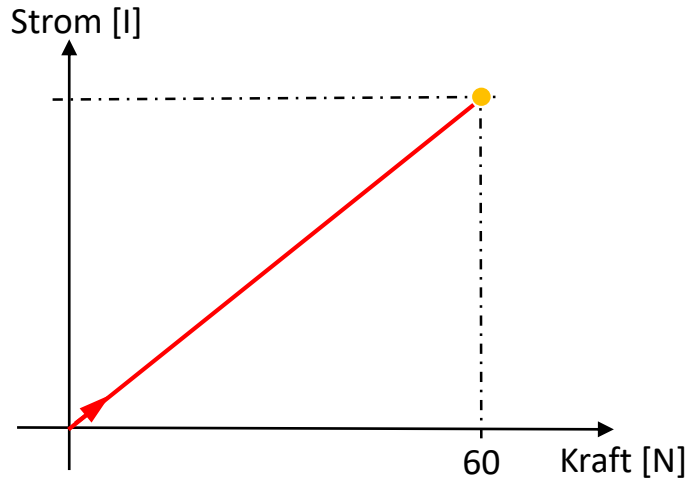
Entwicklung eines Messsystems für Dehnungsmessstreifen im Sensorik-Labor



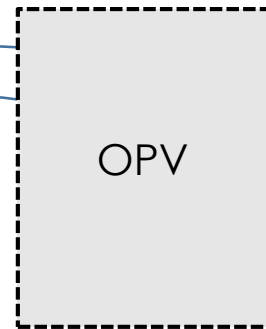
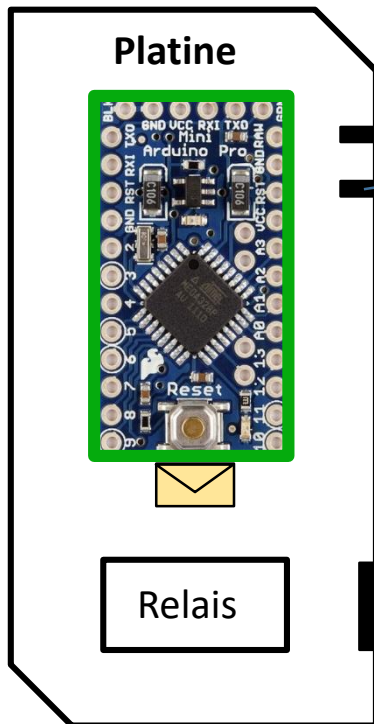
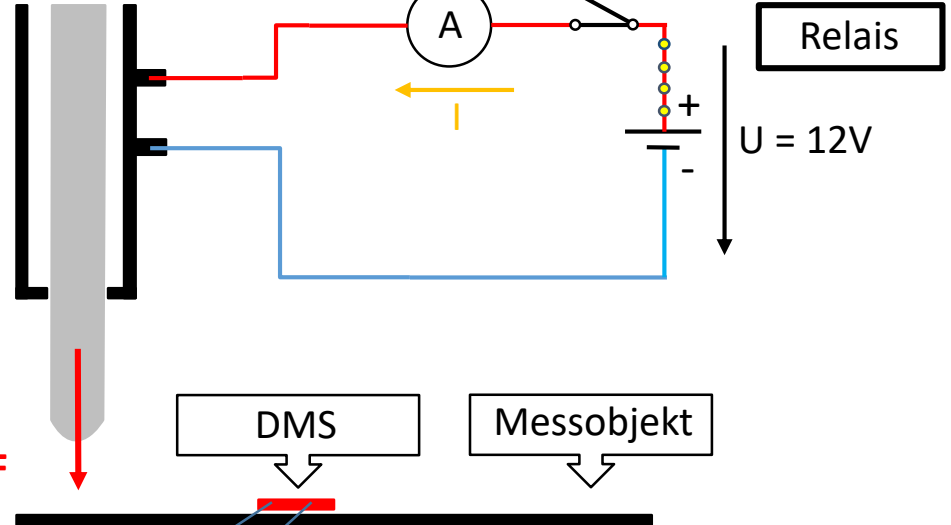
Hardware:
Destinger Daniel

Software:
Kluger Kevin

Arbeitszyklus



Elektro-Zylinder



USB-Kabel



Funktion der Messschaltung

